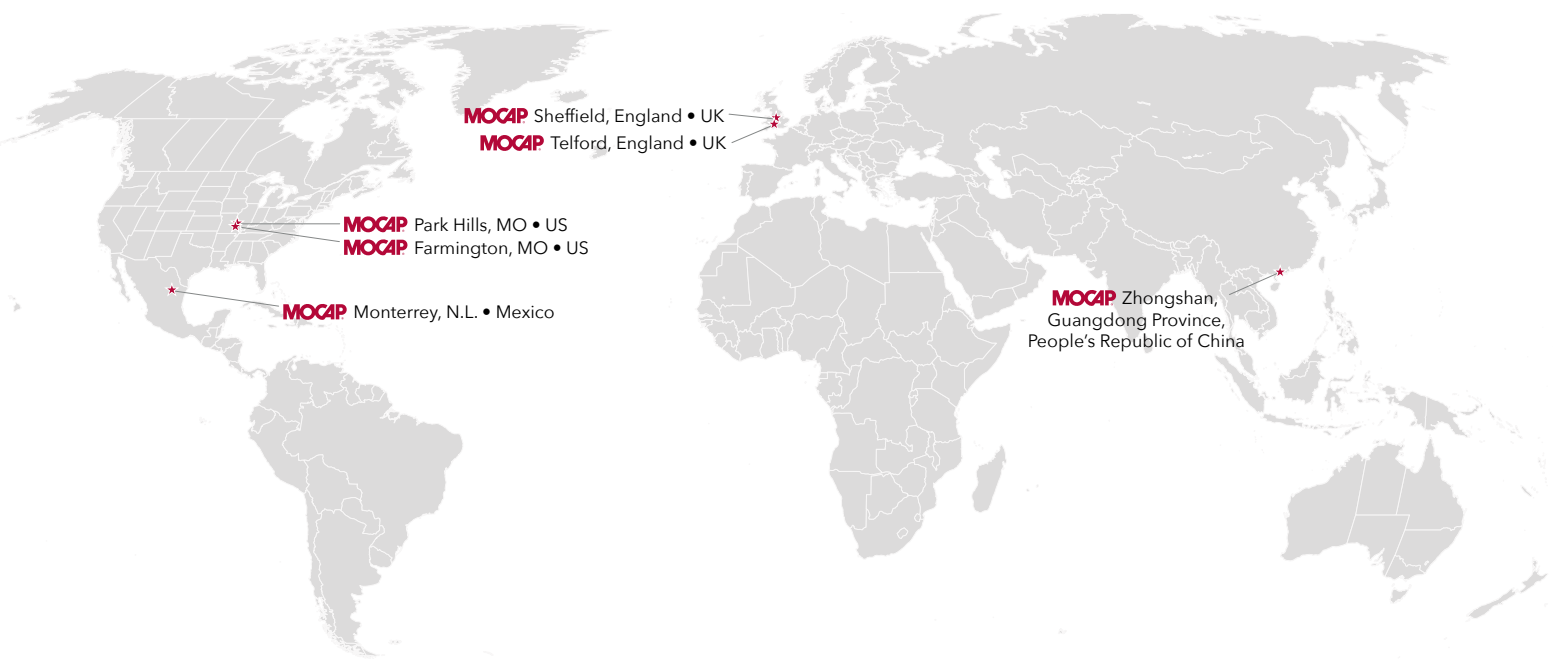




Specjalistyczne teleskopowe tuby
& opakowania z tworzyw sztucznych



WARUNKI OGÓLNE

SZCZEGÓŁY, KTÓRE NALEŻY ZNAĆ PRZY ZAMAWIANIU

1. Informacje dotyczące zamawiania

- W przypadku standardowych pozycji katalogowych należy podać numer referencyjny produktu Beckett i żądany kolor.
- Państwa logo może zostać nadrukowane na wielu z naszych produktów za niewielką dodatkową opłatą
- Becket Packaging oferuje również bezpłatną usługę projektowania dla etykiet i nadruków bezpośrednich na większości opakowań.

2. Warunki

- Proforma lub Netto 30 dni od daty wysyłki, pod warunkiem zatwierdzenia kredytu. zatwierdzenia

3. Zwroty

- Wszystkie zwroty lub obciążenia zwrotne muszą być zatwierdzone przez Becket Packaging. Nieautoryzowane zwroty nie będą przyjmowane. Opakowanie wyprodukowane na zlecenie klienta nie podlegają zwrotowi, chyba że są uszkodzone. Towary magazynowe podlegają opłacie w wysokości 50 Euro opłata za zwrot

w wysokości 50 EUR. Wszystkie roszczenia dotyczące zwrotów muszą być załatwione w ciągu 30 dni od daty wystawienia faktury.

4. Nadwyżki / niedobory produkcyjne

- Ze względu na trudności w produkcji dokładnych ilości, wszystkie zamówienia w granicach 10% zamówionej ilości należy uznać za kompletne.

5. Próbkki

- Beckett Packaging zaleca zatwierdzenie próbek przed zamówieniem, szczególnie w przypadku części seryjnych. Proszę poprosić o BEZPŁATNE próbki do przetestowania z Państwa aplikacją. Zwroty nie będą przyjmowane, jeśli próbki zostały odrzucone.

Aby uzyskać pełną listę warunków sprzedaży, prosimy odwiedzić naszą stronę internetową.

cleartec.pl



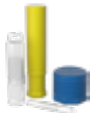












Trzy podstawowe substancje używane do produkcji Beckett Packaging są PP, PE i PVC.

Wszystkie nadają się do recyklingu



info@mocap.com.pl
+48 22 397 15 80

Hortonwood 35 • Telford, Shropshire, G.B. • TF1 7YW

	Kwadratowe tuby teleskopowe..... 1
	Opakowania prostokątne 3
	Okrągłe tuby teleskopowe..... 5
	Grip-Paks 7
	Pojemniki 9
	Snap-Paks & Burr-Paks 10
	Insert Boxes..... 11
	Opakowania na gwintowniki..... 14
	Side & Face Mill Boxes 15
	Saw Boxes 16
	Opakowania SK..... 17
	Opakowania Cylindryczne..... 18
	Vertical Set Paks 19
	Wkłady Piankowe..... 20
	Etykiety & Nadruk..... 21



Beckett Packaging, który jest oddziałem handlowym firmy **MOCAP**, jest wiodącym producentem opakowań do narzędzi tnących dla światowego przemysłu narzędzi skrawających.

MOCAP, który od trzydziestu lat zajmuje się produkcją tworzyw sztucznych w Saint Louis, Missouri oferuje rozwiązania Beckett Packaging rozwiązań w zakresie opakowań z tworzyw sztucznych dla firm na całym na całym świecie z naszych lokalizacji w Ameryce Północnej, Ameryce Łacińskiej, Wielkiej Brytanii i Chinach.

Stale rozszerzany asortyment produktów Beckett Packaging jest zaprojektowany tak, aby zapewnić naszym klientom proste rozwiązania dla ich problemów z opakowaniami. Nasze najnowocześniejsze urządzenia wykorzystują najnowsze technologie formowania z rozdmuchem i technologią wtrysku, a inwestycje w naszych pracowników dają Państwu najbardziej doświadczonych sprzedawców, inżynierów i produkcji w branży.

Zdajemy sobie sprawę, że mają Państwo wiele możliwości przy wyborze dostawcy. Dzięki najwyższej jakości produktów, doskonałej obsłudze i konkurencyjnych cenach, Beckett Packaging zdecydowanie odróżnia się od konkurencji.

BECKETT[®]
PACKAGING

Oddział firmy **MOCAP**

+48 22 397 15 80 • sales@mocap.co.uk
Hortonwood 35
Telford, Shropshire, G.B. • TF1 7YW

KWADRATOWE TUBY TELESKOPOWE

SQT

- Trwałe, wielokrotnego użytku oraz odporne na zanieczyszczenia i wilgoć
- Regulowana długość teleskopowa
- Regulowanie długości stylem zapadkowym (Ratchet-style)
- Doskonałe do układania
- Dostępne wkłady piankowe (patrz str. 20)
- Dostępne z lub bez opcji zawieszania



**BEZPŁATNE
PRÓBKİ**

RODZAJE ZAWIESZEK



Okrągła (SQT12-SQT35)



Eurozawieszka (SQT40-SQT77)

DOSTĘPNE Z I BEZ ZAWIESZEK

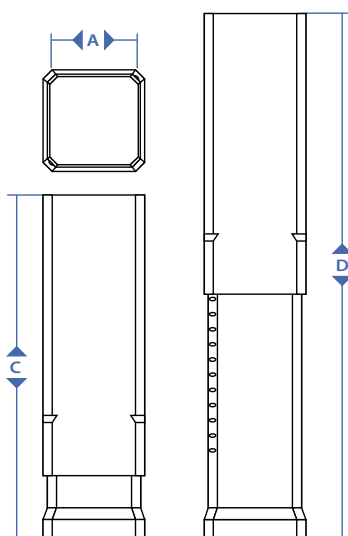
Standardowy komunikat ostrzegawczy



Możliwość umieszczenia personalizowanej informacji bądź logo!



Zapytaj o kolory półprzezroczystych tub z PVC bądź PP



Dostępne kolory



KOLORY: Czerwony, Zielony (jasny, średni i ciemny), Niebieski (jasny, średni i ciemny), pomarańczowy, żółty (średni i ciemny), czarny HDPE, przezroczysty PP, przezroczysty PVC, a także metaliczny srebrny i złoty.

KOLORY NIESTANDARDOWE: Mogą być produkowane na życzenie..

DRUKOWANIE: Wszystkie rozmiary mogą być posiadać nadruk zgodnie z indywidualnymi wymaganiami klienta.

NR PRODUKTU	(A) WEWNĘTRZNY KWADRAT		(C) DŁ. MIN.		(D) DŁ. MAX.	
	in	mm	in	mm	in	mm
SQT08048	0.315	8.0	1.890	48.0	3.000	76.2
SQT08077	0.315	8.0	3.032	77.0	5.000	127.0
SQT08091	0.315	8.0	3.583	91.0	6.125	155.6
SQT08120	0.315	8.0	4.724	120.0	7.874	200.0
SQT08200	0.315	8.0	7.874	200.0	13.780	350.0
SQT10056	0.394	10.0	2.205	56.0	3.500	88.9
SQT10079	0.394	10.0	3.110	79.0	5.000	127.0
SQT10108	0.394	10.0	4.250	108.0	7.250	184.2
SQT10181	0.394	10.0	7.125	181.0	12.375	314.3
SQT10250	0.394	10.0	9.843	250.0	18.110	460.0
SQT12050	0.472	12.0	1.969	50.0	3.150	80.0
SQT12070	0.472	12.0	2.756	70.0	4.250	108.0
SQT12110	0.472	12.0	4.331	110.0	7.500	190.5
SQT12200	0.472	12.0	7.874	200.0	13.780	350.0
SQT12250	0.472	12.0	9.843	250.0	18.110	460.0
SQT14048	0.551	14.0	1.890	48.0	2.750	69.9
SQT14065	0.551	14.0	2.559	65.0	4.000	101.6

• Zawieszka nie jest możliwa • Wiadomość ostrzegawcza nie jest możliwa do wykonania

NR PRODUKTU	(A) WEWNĘTRZNY KWADRAT		(C) DŁ. MIN.		(D) DŁ. MAX.	
	in	mm	in	mm	in	mm
SQT14106	0.551	14.0	4.173	106.0	7.000	177.8
SQT14156	0.551	14.0	6.142	156.0	9.875	250.8
SQT14182	0.551	14.0	7.165	182.0	12.000	304.8
SQT14300	0.551	14.0	11.811	300.0	19.750	501.7
SQT16050	0.630	16.0	1.969	50.0	3.150	80.0
SQT16076	0.630	16.0	2.992	76.0	4.875	123.8
SQT16133	0.630	16.0	5.236	133.0	8.875	225.4
SQT16184	0.630	16.0	7.244	184.0	12.500	317.5
SQT20056	0.787	20.0	2.205	56.0	3.125	79.4
SQT20081	0.787	20.0	3.189	81.0	5.000	127.0
SQT20123	0.787	20.0	4.843	123.0	8.000	203.2
SQT20200	0.787	20.0	7.874	200.0	13.780	350.0
SQT20350	0.787	20.0	13.780	350.0	24.750	628.7
SQT22050	0.866	22.0	1.969	50.0	3.150	80.0
SQT22070	0.866	22.0	2.756	70.0	4.125	104.8
SQT22104	0.866	22.0	4.094	104.0	7.000	177.8
SQT22176	0.866	22.0	6.929	176.0	12.000	304.8
SQT22200	0.866	22.0	7.874	200.0	13.780	350.0
SQT26050	1.024	26.0	1.969	50.0	3.150	80.0
SQT26060	1.024	26.0	2.362	60.0	3.125	79.4
SQT26080	1.024	26.0	3.150	80.0	4.750	120.7
SQT26098	1.024	26.0	3.858	98.0	6.500	165.1
SQT26120	1.024	26.0	4.724	120.0	7.875	200.0
SQT26189	1.024	26.0	7.441	189.0	13.125	333.4
SQT26350	1.024	26.0	13.780	350.0	24.750	628.7
SQT32050	1.260	32.0	1.969	50.0	2.750	69.9
SQT32080	1.260	32.0	3.150	80.0	4.750	120.7
SQT32100	1.260	32.0	3.937	100.0	6.250	158.8
SQT32120	1.260	32.0	4.724	120.0	7.875	200.0
SQT32160	1.260	32.0	6.299	160.0	10.500	266.7
SQT32225	1.260	32.0	8.858	225.0	14.250	362.0
SQT32350	1.260	32.0	13.780	350.0	24.750	628.7
SQT35050	1.378	35.0	1.969	50.0	2.756	70.0
SQT35060	1.378	35.0	2.362	60.0	3.150	80.0
SQT35080	1.378	35.0	3.150	80.0	4.724	120.0
SQT35120	1.378	35.0	4.724	120.0	7.874	200.0
SQT35200	1.378	35.0	7.874	200.0	13.780	350.0
SQT35300	1.378	35.0	11.811	300.0	21.260	540.0
SQT35350	1.378	35.0	13.780	350.0	24.409	620.0
SQT40056	1.575	40.0	2.205	56.0	3.000	76.2
SQT40086	1.575	40.0	3.386	86.0	5.125	130.2
SQT40133	1.575	40.0	5.236	133.0	8.500	215.9
SQT40220	1.575	40.0	8.661	220.0	14.000	355.6
SQT45060	1.772	45.0	2.362	60.0	3.125	79.4
SQT45080	1.772	45.0	3.150	80.0	4.750	120.7
SQT45108	1.772	45.0	4.250	108.0	6.750	171.5
SQT45160	1.772	45.0	6.299	160.0	10.750	273.1
SQT45225	1.772	45.0	8.858	225.0	14.250	362.0
SQT45350	1.772	45.0	13.780	350.0	24.750	628.7
SQT52063	2.047	52.0	2.480	63.0	3.500	88.9
SQT52112	2.047	52.0	4.409	112.0	6.500	165.1
SQT52165	2.047	52.0	6.496	165.0	10.625	269.9
SQT52292	2.047	52.0	11.496	292.0	19.750	501.7
SQT56060	2.205	56.0	2.362	60.0	3.125	79.4
SQT56080	2.205	56.0	3.150	80.0	4.750	120.7
SQT56117	2.205	56.0	4.606	117.0	7.000	177.8
SQT56180	2.205	56.0	7.087	180.0	11.750	298.5
SQT56350	2.205	56.0	13.780	350.0	24.409	620.0
SQT65080	2.559	65.0	3.150	80.0	4.750	120.7
SQT65127	2.559	65.0	5.000	127.0	7.500	190.5
SQT65197	2.559	65.0	7.756	197.0	12.000	304.8
SQT65300	2.559	65.0	11.811	300.0	19.750	501.7
SQT65350	2.559	65.0	13.780	350.0	24.409	620.0
SQT77090	3.032	77.0	3.543	90.0	5.125	130.2
SQT77150	3.032	77.0	5.906	150.0	10.000	254.0
SQT77275	3.032	77.0	10.827	275.0	17.688	449.3

Zatyczki i nakładki są pakowane w osobnych kartonach

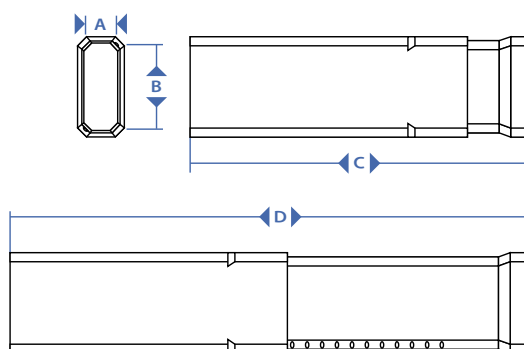
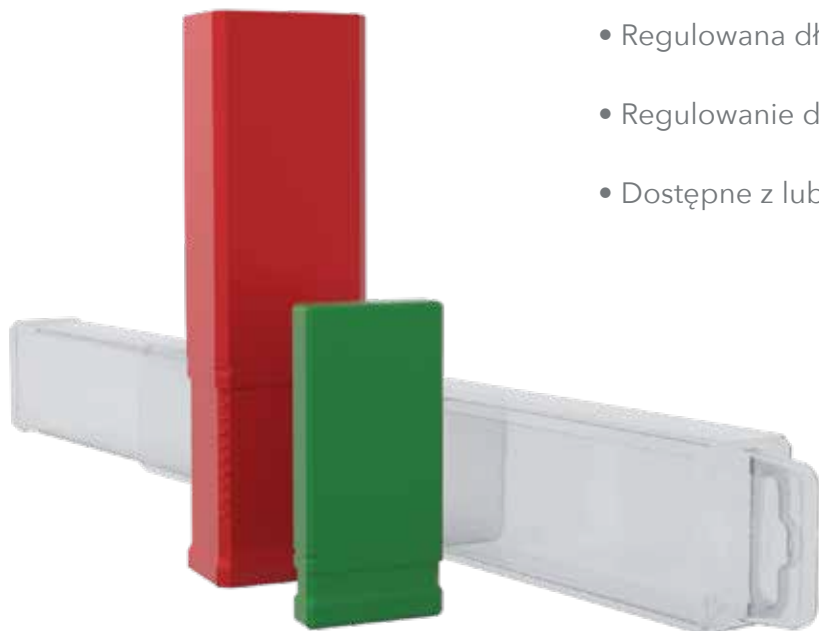


Oddział firmy **MOCAP**

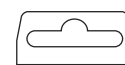
OPAKOWANIA PROSTOKATNE

RP

- Świetnie nadają się do pakowania brzeszczotów, ostrzy do pił ręcznych, noży maszynowych, itp.
- Trwałe, wielokrotnego użytku, odporne na zanieczyszczenia i wilgoć
- Regulowana długość teleskopowa
- Regulowanie długości stylem zapadkowym (Ratchet-style)
- Dostępne z lub bez opcji zawieszenia



RODZAJE ZAWIESZEK



Okrągła (<29mm) Eurozawieszka (>29mm)

NR PRODUKTU	(A) WYSOKOŚĆ WEWNĘTRZNA		(B) SZER. WEWNĘTRZNA		(C) MIN. DŁ. WEW.		(D) MAX. DŁ. WEW.		STD	HANG
	in	mm	in	mm	in	mm	in	mm		
RP06X20-080	0.236	6.0	0.787	20.0	3.125	79.4	4.750	120.7	✓	✓
RP06X20-120	0.236	6.0	0.787	20.0	4.750	120.7	7.875	200.0	✓	✓
RP08X36-080	0.315	8.0	1.417	36.0	3.125	79.4	4.750	120.7	✓	✓
RP08X36-145	0.315	8.0	1.417	36.0	5.688	144.5	9.000	228.6	✓	✓
RP08X36-255	0.315	8.0	1.417	36.0	10.000	254.0	17.750	450.9	✓	✓
RP08X36-420	0.315	8.0	1.417	36.0	16.500	419.1	30.750	781.1	✓	✓
RP18X42-120	0.709	18.0	1.654	42.0	4.750	120.7	7.875	200.0	✓	
RP19X28-240	0.748	19.0	1.102	28.0	9.438	239.7	16.688	423.9	✓	
RP23X33-270	0.906	23.0	1.299	33.0	10.625	269.9	19.000	482.6	✓	
RP28X44-120	1.102	28.0	1.732	44.0	4.750	120.7	7.875	200.0	✓	✓
RP28X44-220	1.102	28.0	1.732	44.0	8.625	219.1	14.000	355.6	✓	✓
RP28X44-300	1.102	28.0	1.732	44.0	11.875	301.6	20.750	527.1	✓	✓

"Góra" i "dół opakowania" pakowane są w oddzielne kartony.

BEZPŁATNE
PRÓBKI

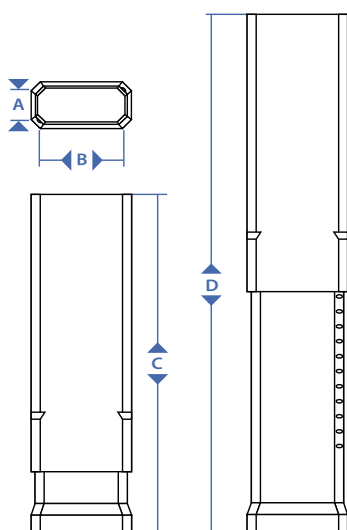
Dostępne kolory



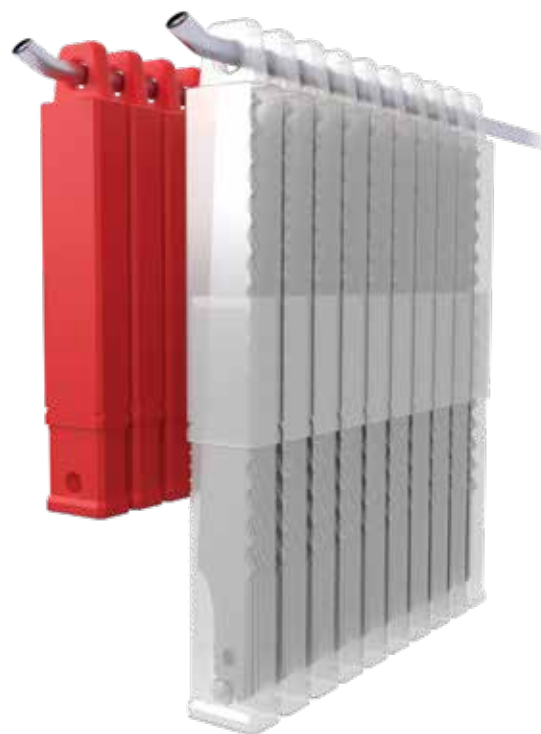
KOLORY: Czerwony, Zielony (jasny, średni i ciemny), Niebieski (jasny, średni i ciemny), pomarańczowy, żółty (średni i ciemny), czarny HDPE, przezroczysty PP, przezroczysty PVC, a także metaliczny srebrny i złoty.

KOLORY NIESTANDARDOWE: Mogą być produkowane na życzenie..

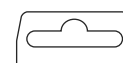
DRUKOWANIE: Wszystkie rozmiary mogą być posiadać nadruk zgodnie z indywidualnymi wymaganiami klienta.



BEZPŁATNE
PRÓBKI



RODZAJE ZAWIESZEK



Okrągła (<29mm) Eurozawieszka (>29mm)

ROZMIARY BRZESZCZOTÓW DO PII SZABLASTYCH

NR PRODUKTU	(A) WYSOKOŚĆ WEWNĘTRZNA		(B) SZER. WEWNĘTRZNA		(C) MIN. DŁ. WEW.		(D) MAX. DŁ. WEW.		STD	HANG
	in	mm	in	mm	in	mm	in	mm		
RP10X22-124	0.394	10.0	0.866	22.0	4.882	124.0	6.890	175.0	✓	✓
RP10X22-251	0.394	10.0	0.866	22.0	9.882	251.0	11.811	300.0	✓	✓
RP14X28-124	0.551	14.0	1.102	28.0	4.882	124.0	6.890	175.0	✓	✓
RP14X28-251	0.551	14.0	1.102	28.0	9.882	251.0	11.811	300.0	✓	✓

Zatyczki i nakładki są pakowane w osobnych kartonach

Dostępne kolory

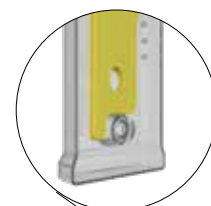


KOLORY: Czerwony, Zielony (jasny, średni i ciemny), Niebieski (jasny, średni i ciemny), pomarańczowy, żółty (średni i ciemny), czarny HDPE, przezroczysty PP, przezroczysty PVC, a także metaliczny srebrny i złoty.

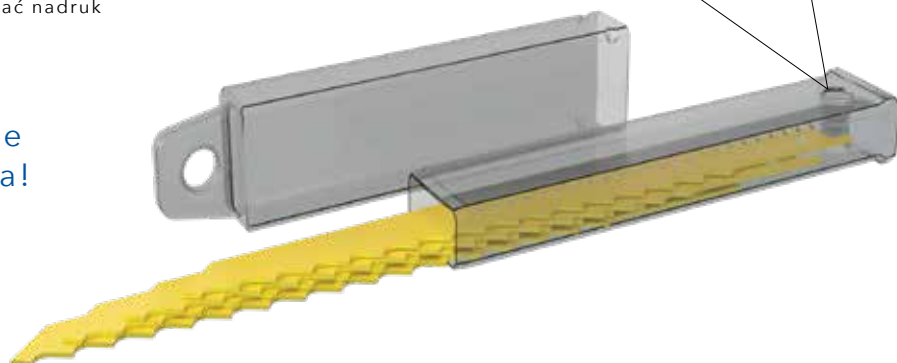
KOLORY NIESTANDARDOWE: Mogą być produkowane na życzenie..

DRUKOWANIE: Wszystkie rozmiary mogą być posiadać nadruk zgodnie z indywidualnymi wymaganiami klienta.

Nacięcia w opakowaniu utrzymują ostrze na miejscu



Dostępne usługi w zakresie nadruku oraz etykietowania!



OKRĄGŁE TUBY TELESKOPOWE

RT

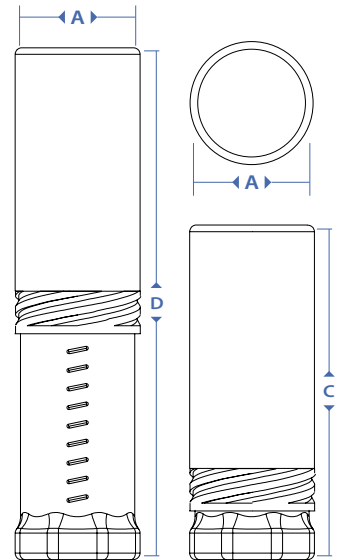


- Trwałe, wielokrotnego użytku i odporne na zanieczyszczenia i wilgoć
- Regulowana długość teleskopowa
- Bezpieczne zakręcane zamknięcie
- Dostępne z lub bez opcji zawieszenia

Zapytaj o kolory półprzezroczystych tub z PVC bądź PP

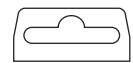


Regulacja długości stylem zapadkowym
(tylko dla RT012080, RT012090, & RT012125)



BEZPŁATNE
PRÓBKİ

RODZAJE ZAWIESZEK



Okrągła (<29mm) Eurozawieszka (>29mm)

ZABEZPIECZENIE PIANKOWE *strona 20*



DYSKI
PIANKOWE

Specjalnie zaprojektowane wkładki piankowe chronią wartościowe, wysokiej jakości narzędzia.

Dostępne usługi w zakresie nadruku oraz etykietowania!

Dostępne kolory



KOLORY: Czerwony, Zielony (jasny, średni i ciemny), Niebieski (jasny, średni i ciemny), pomarańczowy, żółty (średni i ciemny), czarny HDPE, przezroczysty PP, przezroczysty PVC, a także metaliczny srebrny i złoty.

KOLORY NIESTANDARDOWE: Mogą być produkowane na życzenie..

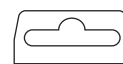
DRUKOWANIE: Wszystkie rozmiary mogą być posiadać nadruk zgodnie z indywidualnymi wymaganiami klienta.

NR PRODUKTU	(A) ŚREDNICA WEWNĘTRZNA		(C) MIN. DŁ. WEWNĘTRZNA		(D) MAX. DŁ. ZEWNĘTRZNA		STD	HANG
	in	mm	in	mm	in	mm		
• RT012080*	0.472	12.0	3.150	80.0	4.921	125.0	✓	✓
• RT012090*	0.472	12.0	4.921	90.0	5.709	145.0	✓	✓
• RT012125*	0.472	12.0	4.921	125.0	8.465	215.0	✓	✓
RT022060	0.866	22.0	2.362	60.0	3.150	80.0	✓	✓
RT022080	0.866	22.0	3.150	80.0	4.724	120.0	✓	✓
RT022120	0.866	22.0	4.724	120.0	7.875	200.0	✓	✓
RT022200	0.866	22.0	7.875	200.0	13.780	350.0	✓	✓
RT022350	0.866	22.0	13.780	350.0	24.803	630.0	✓	✓
RT022670	0.866	22.0	26.378	670.0	36.220	920.0	✓	✓
RT026080	1.024	26.0	3.150	80.0	4.724	120.0	✓	✓
RT026120	1.024	26.0	4.724	120.0	7.875	200.0	✓	✓
RT026200	1.024	26.0	7.875	200.0	13.780	350.0	✓	✓
RT026350	1.024	26.0	13.780	350.0	24.803	630.0	✓	✓
RT026670	1.024	26.0	26.378	670.0	36.220	920.0	✓	✓
RT028060	1.102	28.0	2.362	60.0	3.150	80.0	✓	
RT032080	1.260	32.0	3.150	80.0	4.724	120.0	✓	✓
RT032120	1.260	32.0	4.724	120.0	7.875	200.0	✓	✓
RT032200	1.260	32.0	7.875	200.0	13.780	350.0	✓	✓
RT040080	1.575	40.0	3.150	80.0	4.724	120.0	✓	✓
RT040120	1.575	40.0	4.724	120.0	7.875	200.0	✓	✓
RT040200	1.575	40.0	7.875	200.0	13.780	350.0	✓	✓
RT040350	1.575	40.0	13.780	350.0	24.803	630.0	✓	✓
RT040670	1.575	40.0	26.378	670.0	36.220	920.0	✓	✓
RT045060	1.771	45.0	2.362	60.0	3.150	80.0	✓	
RT045080	1.771	45.0	3.150	80.0	4.724	120.0	✓	
RT045120	1.771	45.0	4.724	120.0	7.875	200.0	✓	
RT045200	1.771	45.0	7.874	200.0	13.780	350.0	✓	
RT045350	1.771	45.0	13.779	350.0	24.409	620.0	✓	
RT052060	2.047	52.0	2.362	60.0	3.150	80.0	✓	✓
RT052080	2.047	52.0	3.150	80.0	4.724	120.0	✓	✓
RT052120	2.047	52.0	4.724	120.0	7.875	200.0	✓	✓
RT052200	2.047	52.0	7.875	200.0	13.780	350.0	✓	✓
RT052350	2.047	52.0	13.780	350.0	24.803	630.0	✓	✓
RT052670	2.047	52.0	26.378	670.0	36.220	920.0	✓	✓
RT055060	2.165	55.0	2.362	60.0	3.150	80.0	✓	
RT055080	2.165	55.0	3.150	80.0	4.724	120.0	✓	
RT055120	2.165	55.0	4.724	120.0	7.875	200.0	✓	
RT055200	2.165	55.0	7.875	200.0	13.780	350.0	✓	
RT055350	2.165	55.0	13.780	350.0	24.409	620.0	✓	
RT065080	2.559	65.0	3.150	80.0	4.724	120.0	✓	✓
RT065111	2.559	65.0	4.370	111.0	6.969	177.0	✓	✓
RT065187	2.559	65.0	7.362	187.0	12.756	324.0	✓	✓
RT085080	3.346	85.0	3.150	80.0	4.134	105.0	✓	✓
RT085120	3.346	85.0	4.724	120.0	7.283	185.0	✓	✓
RT085200	3.346	85.0	7.875	200.0	13.583	345.0	✓	✓
RT085350	3.346	85.0	13.780	350.0	24.803	630.0	✓	✓
RT085670	3.346	85.0	26.378	670.0	36.220	920.0	✓	✓
RT105080	4.134	105.0	3.150	80.0	3.937	100.0	✓	✓
RT105136	4.134	105.0	5.354	136.0	8.425	214.0	✓	✓
RT105200	4.134	105.0	7.875	200.0	13.583	345.0	✓	✓
RT105330	4.134	105.0	12.992	330.0	21.654	550.0	✓	✓

* Wskazuje na opakowanie z stylem zapadkowym (Ratchet-Style)

* "Góra" i "dół opakowania" pakowane są w oddzielne kartony.

RODZAJE ZAWIESZEK



Okrągła (<29mm) Eurozawieszka (>29mm)

Dostępne usługi w zakresie nadruku oraz etykietowania!



- Idealny do pakowania frezów z węgla spiekanego, frezów palcowych oraz innych narzędzi z trzpieniem
- Podstawa zatyczki utrzymuje narzędzie na miejscu
- Trwałe, wielokrotnego użytku, odporne na zanieczyszczenia i wilgoć

BEZPŁATNE
PRÓBKİ

ZATYCZKA

NR PRODUKTU	(A) PASUJĄCY NA FREZ O ŚREDNICY	
	(in)	(mm)
GRPM080003		3.0
GRPM080125	0.125	
GRPM080004		4.0
GRPM080188	0.188	
GRPM080005		5.0
GRPM080006		6.0
GRPM080250	0.250	
GRPM080008		8.0

GRPM100250	0.250	
GRPM100313	0.313	
GRPM100008		8.0
GRPM100375	0.375	
GRPM100010		10.0

GRPM130011		11.0
GRPM130438	0.438	
GRPM130012		12.0
GRPM130500	0.500	

GRPM160014		14.0
GRPM160563	0.563	
GRPM160625	0.625	
GRPM160016		16.0

GRPM200018		18.0
GRPM200750	0.750	
GRPM200020		20.0

NAKLADKA

NR PRODUKTU	(B) MAX. DŁ. FREZU	
	(in)	(mm)
GRPF080053	2.0	50.8
GRPF080066	2.5	63.5
GRPF080079	3.0	76.2

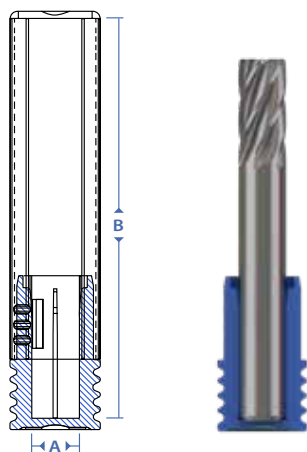
GRPF100067	2.5	63.5
GRPF100079	3.0	76.2
GRPF100105	4.0	101.6

GRPF130079	3.0	76.2
GRPF130105	4.0	101.6

GRPF160107	4.0	76.2
GRPF160133	5.0	101.6

GRPF200107	4.0	101.6
GRPF200133	5.0	127.0

Zatyczki i nakładki są pakowane w osobnych kartonach



Dostępne usługi w zakresie nadruku oraz etykietowania!

Dostępne kolory



KOLORY: Czerwony, Zielony (jasny, średni i ciemny), Niebieski (jasny, średni i ciemny), pomarańczowy, żółty (średni i ciemny), czarny HDPE, przezroczysty PP, przezroczysty PVC, a także metaliczny srebrny i złoty.

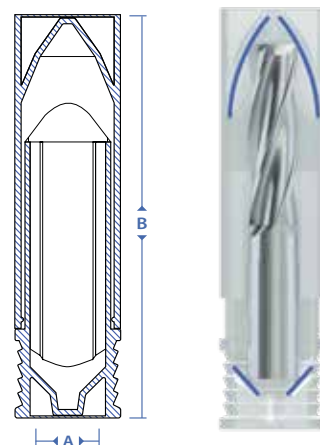
KOLORY NIESTANDARDOWE: Mogą być produkowane na życzenie..

DRUKOWANIE: Wszystkie rozmiary mogą być posiadać nadruk zgodnie z indywidualnymi wymaganiami klienta.

- Narzędzie umieszczane jest pośrodku, niezależnie od jego średnicy
- Centralna zatyczka oraz stożkowa nakładka górna utrzymują narzędzie na miejscu z obu stron
- Idealna ochrona i sposób przechowywania dla narzędzi z trzpieniami bądź delikatnymi krawędziami



NR PRODUKTU	(A) PASUJĄCY NA FREZ O ŚREDNICY		(B) MAX. DŁ. FREZU	
	in	mm	in	mm
GRCK060049	0.118 - 0.314	3.0 - 8.0	1.500 - 1.930	38.0 - 49.0
GRCK060055	0.118 - 0.314	3.0 - 8.0	1.730 - 2.170	44.0 - 55.0
GRCK060073	0.118 - 0.314	3.0 - 8.0	2.440 - 2.870	62.0 - 73.0
GRCK060090	0.118 - 0.314	3.0 - 8.0	3.150 - 3.540	80.0 - 90.0
GRCK060114	0.118 - 0.314	3.0 - 8.0	4.090 - 4.490	104.0 - 114.0
GRCK060135	0.118 - 0.314	3.0 - 8.0	4.920 - 5.310	125.0 - 135.0
GRCK060163	0.118 - 0.314	3.0 - 8.0	4.130 - 6.420	105.0 - 163.0
GRCK060180	0.118 - 0.314	3.0 - 8.0	4.650 - 7.090	118.0 - 180.0
GRCK060185	0.118 - 0.314	3.0 - 8.0	7.090 - 7.280	180.0 - 185.0
GRCK060240	0.118 - 0.314	3.0 - 8.0	7.130 - 9.450	181.0 - 240.0
GRCK100084	0.313 - 0.392	7.9 - 10.0	2.320 - 3.310	59.0 - 84.0
GRCK100108	0.313 - 0.392	7.9 - 10.0	3.310 - 4.250	84.0 - 108.0
GRCK120086	0.313 - 0.519	7.9 - 13.2	2.440 - 3.390	62.0 - 86.0
GRCK120113	0.313 - 0.519	7.9 - 13.2	3.500 - 4.450	89.0 - 113.0
GRCK120140	0.313 - 0.519	7.9 - 13.2	4.880 - 5.510	124.0 - 140.0
GRCK120190	0.313 - 0.519	7.9 - 13.2	4.840 - 7.480	123.0 - 190.0
GRCK120201	0.313 - 0.519	7.9 - 13.2	7.130 - 7.910	181.0 - 201.0
GRCK120254	0.313 - 0.519	7.9 - 13.2	7.130 - 10.000	181.0 - 254.0
GRCK160084	0.519 - 0.627	13.2 - 15.9	2.360 - 3.310	60.0 - 84.0
GRCK160089	0.519 - 0.627	13.2 - 15.9	2.560 - 3.500	65.0 - 89.0
GRCK160107	0.519 - 0.627	13.2 - 15.9	3.390 - 4.210	86.0 - 107.0
GRCK160135	0.519 - 0.627	13.2 - 15.9	4.490 - 5.310	114.0 - 135.0
GRCK160200	0.519 - 0.627	13.2 - 15.9	5.280 - 7.870	134.0 - 200.0
GRCK200110	0.625 - 0.784	15.9 - 19.9	3.150 - 4.330	80.0 - 110.0
GRCK200114	0.625 - 0.784	15.9 - 19.9	3.500 - 4.490	89.0 - 114.0
GRCK200139	0.625 - 0.784	15.9 - 19.9	4.490 - 5.470	114.0 - 139.0
GRCK200166	0.625 - 0.784	15.9 - 19.9	5.550 - 6.540	141.0 - 166.0
GRCK200230	0.625 - 0.784	15.9 - 19.9	6.540 - 9.060	166.0 - 230.0
GRCK260182	0.750 - 1.020	19.1 - 25.9	5.310 - 7.170	135.0 - 182.0
GRCK260229	0.750 - 1.020	19.1 - 25.9	7.170 - 9.020	182.0 - 229.0



BEZPŁATNE
PRÓBK!

Dostępne kolory



KOLORY: Czerwony, Zielony (jasny, średni i ciemny), Niebieski (jasny, średni i ciemny), pomarańczowy, żółty (średni i ciemny), czarny HDPE, przezroczysty PP, przezroczysty PVC, a także metaliczny srebrny i złoty.

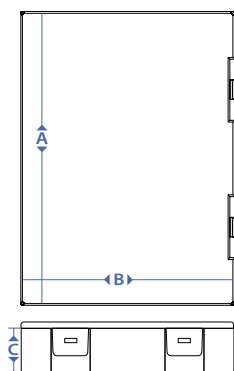
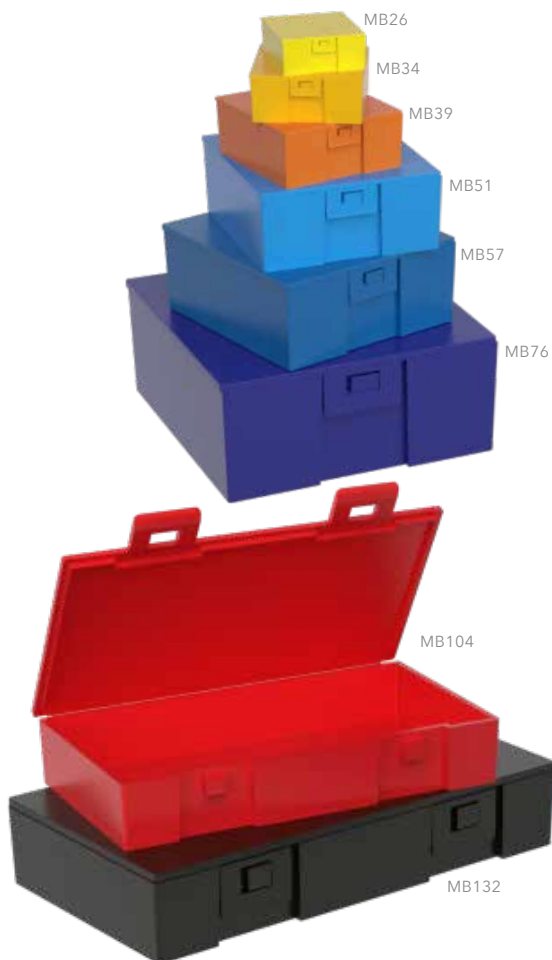
KOLORY NIESTANDARDOWE: Mogą być produkowane na życzenie..

DRUKOWANIE: Wszystkie rozmiary mogą być posiadać nadruk zgodnie z indywidualnymi wymaganiami klienta.

Dostępne usługi w zakresie nadruku oraz etykietowania!

POJEMNIKI

MB



BEZPŁATNE
PRÓBKI

- Trwałe, wielokrotnego użytku, odporne na zanieczyszczenia i wilgoć
- Bezpieczne zamknięcie pokrywą na zawiasach
- Dostępne standardowe i niestandardowe wkładki piankowe

NR PRODUKTU	(A) DŁ. WEW.		(B) SZER. WEW.		(C) WYSOKOŚĆ ZEWNĘTRZNA	
	in	mm	in	mm	in	mm
MB26	1.024	26.0	1.024	26.0	0.394	10.0
MB34	1.339	34.0	1.339	34.0	0.512	13.0
MB39	1.516	38.5	1.516	38.5	0.630	16.0
MB51	2.028	51.5	2.028	51.5	0.748	19.0
MB57	2.274	57.7	2.274	57.7	0.886	22.5
MB76	3.012	76.5	3.012	76.5	1.201	30.5
MB104	4.093	104.0	2.125	54.0	0.650	16.5
MB132	5.197	132.0	3.258	82.7	1.024	26.0

Dostępne usługi w zakresie nadruku oraz etykietowania!

BECKETT
PACKAGING

Oddział firmy **MOCAP**

WKŁADY PIANKOWE

Wkładki piankowe dostępne dla całej serii pojemników MB



Dostępne kolory



KOLORY: Czerwony, Zielony (jasny, średni i ciemny), Niebieski (jasny, średni i ciemny), pomarańczowy, żółty (średni i ciemny), czarny HDPE, przezroczysty PP, przezroczysty PVC, a także metaliczny srebrny i złoty.

KOLORY NIESTANDARDOWE: Mogą być produkowane na życzenie..

DRUKOWANIE: Wszystkie rozmiary mogą być posiadać nadruk zgodnie z indywidualnymi wymaganiami klienta.



- Zawiera pięć połączonych pojemników, które mogą być indywidualnie odłączone
- Bezpieczne zamknięcie pokrywą na zawiasach
- Trwałe, wielokrotnego użytku, odporne na zanieczyszczenia i wilgoć

**BEZPŁATNE
PRÓBKİ**

SNAP-PAKS

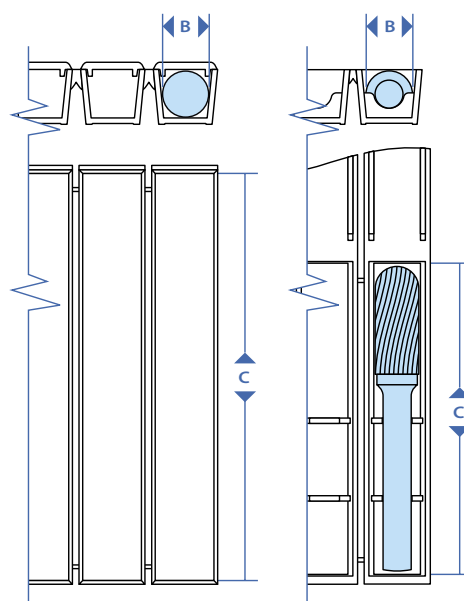
NR PRODUKTU	(A) SZER. WEW		(B) DŁ. WEW	
	in	mm	in	mm
SP1	0.250	6.4	1.673	42.5
SP2	0.250	6.4	2.165	55.0
SP3	0.250	6.4	2.854	72.5
SP4	0.250	6.4	3.346	85.0
SP5	0.375	9.5	2.677	68.0
SP6	0.375	9.5	3.346	85.0
SP7	0.375	9.5	4.134	105.0
SP8	0.500	12.7	3.583	91.0
SP9	0.500	12.7	4.409	112.0

BURR-PAKS - posiada uchwyty do podtrzymywania trzonów frezów

NR PRODUKTU	ODPOWIEDNI DLA TRZPIENIA O ŚREDNICY		ODPOWIEDNI DLA ŁBA O ŚREDNICY		(A) SZER. WEW		(B) DŁ. WEW	
	in	mm	in	mm	in	mm	in	mm
SP1A	0.125	3.2	0.125	3.2	0.125	3.2	1.673	42.5
SP2B	0.125	3.2	0.250	6.4	0.250	6.4	2.165	55.0
SP5B	0.250	6.4	0.394	10.0	0.375	9.5	2.677	68.0
SP8B	0.250	6.4	0.472	12.0	0.500	12.7	3.583	91.0

SNAP-PAKS

BURR-PAKS



Dostępne kolory



KOLORY: Czerwony, Zielony (jasny, średni i ciemny), Niebieski (jasny, średni i ciemny), pomarańczowy, żółty (średni i ciemny), czarny HDPE, przezroczysty PP, przezroczysty PVC, a także metaliczny srebrny i złoty.

KOLORY NIESTANDARDOWE: Mogą być produkowane na życzenie..

DRUKOWANIE: Wszystkie rozmiary mogą być posiadać nadruk zgodnie z indywidualnymi wymaganiami klienta.



Perforowane etykiety mogą być dostarczone bez lub z nadrukiem

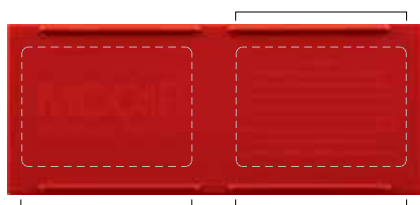
INSERT BOXES

IB



- Materiał odporny na uderzenia
- Pokrywa otwiera się w obu kierunkach
- Idealne do sprzedaży detalicznej i przechowywania
- Nowość! Funkcja "Snap Stacking"

W standardzie z komunikatem ostrzegawczym dla naszedzi tnących



Te dwa obszary mogą posiadać Państwa spersonalizowaną informację bądź logo

Dostępne usługi w zakresie nadruku oraz etykietowania!

TYP POJEMNIKA	NR PRODUKTU	LICZBA (mm)	ROZMIAR PRZEGRÓDKI	ZEWNETRZNY ROZMIAR POJEMNIKA L X W X H (mm)
	IB10/M1	12.0 x 12.0 x 6.6	10	67.0 X 27.5 X 12.4
	IB02/M1	31.40 x 24.9 x 15.2	2	67.0 X 27.5 X 21
	IB02/M2	63.8 x 11.9 x 15.2	2	67.0 X 27.5 X 21
	IB01/M1	63.8 x 24.9 x 10.0	1	67.0 X 27.5 X 15.8
	IB10/A1	18.3 x 18.3 x 6.6	10	97.7 X 40.4 X 12.4
	IB10/A2	12.0 x 12.0 x 6.6	10	97.7 X 40.4 X 12.4
	IB10/A3	8.8 x 37.5 x 8.2	10	97.7 X 40.4 X 14.0
	IB10/A4	18.3 x 18.3 x 10.0	10	97.7 X 40.4 X 15.8
	IB10/A5	14.4 x 25.8 x 6.6	10	97.7 X 40.4 X 12.4
	IB05/A1	18.3 x 18.3 x 6.6	5	97.7 X 40.4 X 12.4
	IB05/A2	31.1 x 24.4 x 6.6	5	97.7 X 40.4 X 12.4
	IB02/A1	47.15 x 37.5 x 6.6	2	97.7 X 40.4 X 12.4
	IB02/A2	47.15 x 37.5 x 10.0	2	97.7 X 40.4 X 15.8
	IB01/A1	95.3 x 37.5 x 6.6	1	97.7 X 40.4 X 12.4
	IB10/B1	26.0 x 26.0 x 8.2	10	137.9 X 56.4 X 14.6
	IB10/B2	26.0 x 26.0 x 19.0	10	137.9 X 56.4 X 25.4
	IB10/B3	26.0 x 26.0 x 14.0	10	137.9 X 56.4 X 20.4
	IB10/B4	26.0 x 26.0 x 26.0	10	137.9 X 56.4 X 32.4
	IB08/B1	15.9 x 53.0 x 19.0	8	137.9 X 56.4 X 25.4
	IB05/B1	26.0 x 26.0 x 8.2	5	137.9 X 56.4 X 14.6
	IB05/B2	26.0 x 26.0 x 12.8	5	137.9 X 56.4 X 19.2
	IB05/B3	26.0 x 53.0 x 8.2	5	137.9 X 56.4 X 14.6
	IB05/B4	26.0 x 53.0 x 12.8	5	137.9 X 56.4 X 19.2
	IB05/B5	26.0 x 53.0 x 14.0	5	137.9 X 56.4 X 20.4
	IB05/B6	26.0 x 53.0 x 19.0	5	137.9 X 56.4 X 25.4
	IB05/B7	44.3 x 37.1 x 8.2	5	137.9 X 56.4 X 14.6
	IB02/B1	66.5 x 53.0 x 12.8	2	137.9 X 56.4 X 19.2
	IB02/B2	66.5 x 53.0 x 12.8	2	137.9 X 56.4 X 19.2
	IB01/B1	134.0 x 53.0 x 8.2	1	137.9 X 56.4 X 14.6

• Możliwe z wkładem z pianki (see page 13)

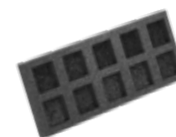
TYPE POJEMNIKA	REF NO.	LICZBA (mm)	ROZMIAR PRZEGRÓDKI	ZEWNĘTRZNY ROZMIAR POJEMNIKA L X W X H (mm)
	IB10/C1	17.8 x 30.5 x 13.5	10	97.0 X 66.0 X 19.9
	IB05/C1	30.5 x 30.5 x 13.5	5	97.0 X 66.0 X 19.9
	IB05/C2	17.8 x 62.2 x 13.5	5	97.0 X 66.0 X 19.9
	IB01/C1	93.8 x 62.2 x 13.5	1	97.0 X 66.0 X 19.9
	IB06/D1	35.8 x 35.8 x 25.0	6	114.5 X 76.0 X 31.4
	IB05/D1	35.8 x 35.8 x 13.5	5	114.5 X 76.0 X 19.9
	IB05/D2	35.8 x 35.8 x 10.5	5	114.5 X 76.0 X 16.9
	IB05/D3	35.8 x 35.8 x 25.0	5	114.5 X 76.0 X 31.4
	IB05/D4	21.0 x 39.5 x 15.0	5	114.5 X 76.0 X 21.4
	IB01/D1	109.8 x 72.8 x 15.0	1	114.5 X 76.0 X 21.4

• Available with foam insert (see page 13)



• IB01 dostępny z niestandardowymi wkładkami z pianki
patrz str 13

BEZPŁATNE
PRÓBKİ



INSERT BOX - SNAP BOX

	IBSB05/18	18 X 18 X 8.5	5	119 X 24.3 X 12.2
	IBSB05/28	28 X 28 X 12.7	5	172.5 X 35.3 X 16.9
	IBSB05/38	38 X 38 X 16	5	225.0 X 45.9 X 20.5



Pokrywa
na zawiasach

PP przezroczasty

Możliwość odrywania
pojemników

INSERT BOX - SNAP PAK

	IBSP10/EL	8.5 X 37 X 8.5	10	133.2 X 40.2 X 12.4
	IBSP10/EW	18 X 18 X 8.5	10	133.2 X 40.2 X 12.4
	IBSP10/EWP	18 X 18 X 8.5	10	133.2 X 40.2 X 12.4
	IBSP05/E	18 X 37 X 8.5	5	133.2 X 40.2 X 12.4
	IBSP10/FL	14.7 X 62 X 13	10	198.1 X 65.5 X 16.9
	IBSP10/FW	30.5 X 30.5 X 13	10	198.1 X 65.5 X 16.9
	IBSP10/FWP	30.5 X 30.5 X 13	10	198.1 X 65.5 X 16.9
	IBSP05/F	30.5 X 62 X 13	5	198.1 X 65.5 X 16.9



Odporne na uderzenia

Przesuwne wieczko otwiera się
w obu kierunkach

Odrywalne przegródki

Dostępne usługi w zakresie
nadruku oraz etykietowania!

Dostępne kolory



KOLORY: Czerwony, Zielony (jasny, średni i ciemny), Niebieski (jasny, średni i ciemny), pomarańczowy, żółty (średni i ciemny), czarny HDPE, przezroczysty PP, przezroczysty PVC, a także metaliczny srebrny i złoty.

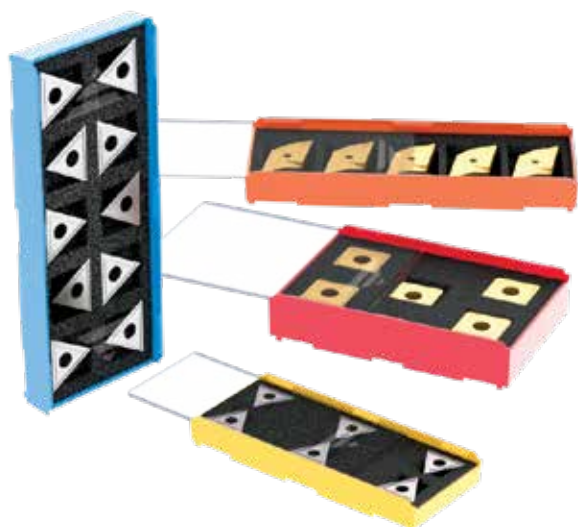
KOLORY NIESTANDARDOWE: Mogą być produkowane na życzenie..

DRUKOWANIE: Wszystkie rozmiary mogą być posiadać nadruk zgodnie z indywidualnymi wymaganiami klienta.

BECKETT[®]
PACKAGING
Oddział firmy **MOCAP**

INSERT BOXES (CD)

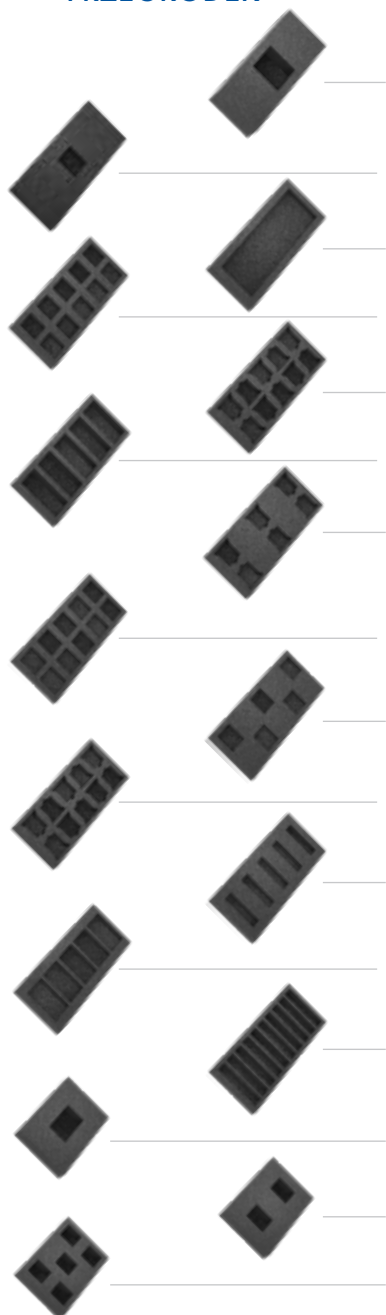
IB - Z WKŁADAMI Z PIANKI



- **Nowość!** Piankowe wkładki dla dodatkowej ochrony
- Posiadają indywidualne przegródki
- Utrzymuje narzędzia na miejscu podczas transportu i przechowywania

Dostępne usługi w zakresie nadruku oraz etykietowania!

RÓŻNE STYLE PRZEGRÓDEK



TYPE POJEMNIKA	NR REF.	LICZBA (mm)	ROZMIAR PRZEGRÓDKI	ZEWNĘTRZNY ROZMIAR POJEMNIKA L X W X H (mm)
	IB01/M1KF42	16.0 x 16.0 x 7.0	1	67.0 X 27.5 X 15.8
	IB01/A1KF27	16.0 x 16.0 x 4.0	1	97.7 X 40.4 X 12.4
	IB01/A1KF28	86.0 x 27.0 x 4.0	1	97.7 X 40.4 X 12.4
	IB01/A1KF29	13.0 x 13.0 x 4.0	10	97.7 X 40.4 X 12.4
	IB01/A1KF30	17.0 x 13.0 x 4.0	10	97.7 X 40.4 X 12.4
	IB01/A1KF31	15.0 x 30.0 x 4.0	5	97.7 X 40.4 X 12.4
	IB01/A1KF32	17.0 x 13.0 x 4.0	6	97.7 X 40.4 X 12.4
	IB01/B1KF33	19.0 x 19.0 x 5.0	10	137.9 X 56.4 X 14.6
	IB01/B1KF34	19.0 x 19.0 x 5.0	5	137.9 X 56.4 X 14.6
	IB01/B1KF35	23.0 x 19.0 x 5.0	10	137.9 X 56.4 X 14.6
	IB01/B1KF36	10.0 x 35.0 x 5.0	5	137.9 X 56.4 X 14.6
	IB01/B1KF37	23.0 x 35.0 x 5.0	5	137.9 X 56.4 X 14.6
	IB01/B1KF38	10.0 x 45.0 x 5.0	10	137.9 X 56.4 X 14.6
	IB01/C1KF39	38.0 x 23.0 x 11.0	1	97.9 X 66.0 X 19.9
	IB01/C1KF40	20.0 x 23.0 x 11.0	2	97.9 X 66.0 X 19.9
	IB01/C1KF41	19.0 x 19.0 x 11.0	5	97.9 X 66.0 X 19.9

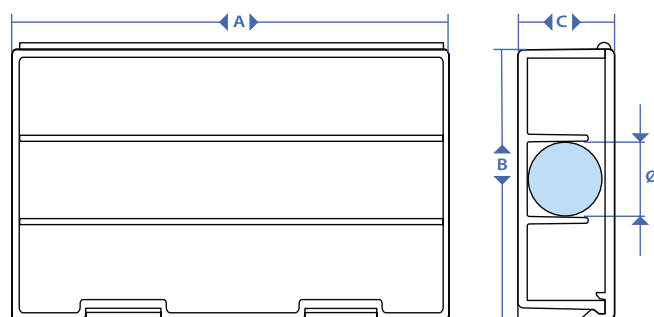
Numer ref. zawiera: Pudełko na wkłady, pokrywą i piankę - przedmioty dostarczane są w stanie niezłożonym

- Szeroki asortyment 6 rozmiarów
- Zaprojektowane do pakowania gwintowników ISO, DIN i ANSI
- Łatwe do drukowania, etykietowania, pakowania i układania w stosy
- Formowane z przezroczystego lub kolorowego polipropylenu (PP), opakowanie w 100% nadaje się do recyklingu



NR PRODUKTU	ŚREDNICE GWINTOWNIKÓW			(A) SZER. PRZEGRÓDKI mm	(B) DŁ. PRZEGRÓDKI mm	(F) DŁUGOŚĆ mm	(G) SZER. ZEWNĘTRZNA mm	(H) WYSOKOŚĆ ZEWNĘTRZNA mm
	ISO 529	DIN 352	ANSI 302					
TS3P040	5/32" (4mm)	up to 4mm	5/32" (no. 8)	4.5	58.5	61.1	20.0	6.5
TS3P060	3/16 - 1/4" (4.5-6mm)	4.5-6mm	3/16 - 1/4" (no. 9-14)	6.5	72.0	74.8	27.0	8.7
TS3P100	5/16 - 3/8" (7-10mm)	7-10mm	5/16 - 3/8"	10.0	82.0	85.8	37.4	12.6
TS3P120	7/16 - 1/2" (11-12mm)	11-12mm	7/16 - 1/2"	13.0	91.0	95.4	46.7	16.3
TS3P160	9/16 - 5/8" (14-16mm)	14-16mm	9/16 - 5/8"	16.5	104.0	108.7	59.0	20.0
TS3P250	3/4 - 1" (18-24mm)	18-24mm	3/4 - 1"	26.0	132.0	138.0	88.8	30.3

Dostępne usługi w zakresie nadruku oraz etykietowania!



Dostępne kolory



KOLORY: Czerwony, Zielony (jasny, średni i ciemny), Niebieski (jasny, średni i ciemny), pomarańczowy, żółty (średni i ciemny), czarny HDPE, przezroczysty PP, przezroczysty PVC, a także metaliczny srebrny i złoty.

KOLORY NIESTANDARDOWE: Mogą być produkowane na życzenie..

DRUKOWANIE: Wszystkie rozmiary mogą być posiadać nadruk zgodnie z indywidualnymi wymaganiami klienta.

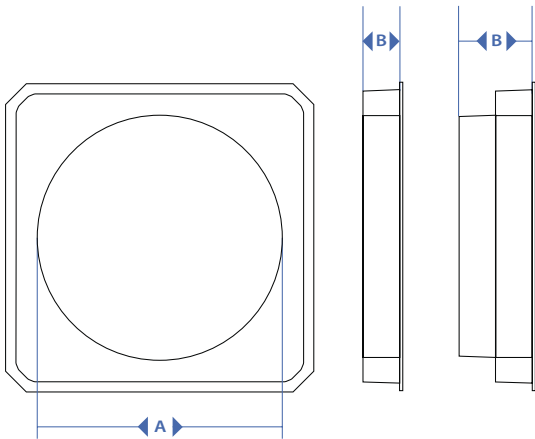
BECKETT®
PACKAGING
Oddział firmy **MOCAP**

SIDE & FACE MILL BOXES

SF SERIES



**BEZPŁATNE
PRÓBK**



Dostępne usługi w zakresie nadruku oraz etykietowania!

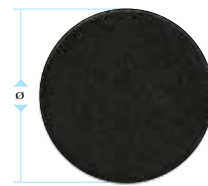
BECKETT
PACKAGING

Oddział firmy **MOCAP**

- Przejroczyste dwuczęściowe opakowanie z bezpiecznym wciskany zamknięciem
- Dostępne z piankowymi wkładami ochronnymi

REF #	(A) ŚREDNICA		(B) DŁ. WEW.	
	in	mm	in	mm
SF5010	1.969	50.0	0.375	9.5
SF5016	1.969	50.0	0.625	15.9
SF6312	2.480	63.0	0.500	12.7
SF6320	2.480	63.0	0.750	19.1
SF8012	3.150	80.0	0.500	12.7
SF8025	3.150	80.0	1.000	25.4
SF10014	3.937	100.0	0.563	14.3
SF10025	3.937	100.0	1.000	25.4
SF12514	4.921	125.0	0.563	14.3
SF12525	4.921	125.0	1.000	25.4
SF16014	6.299	160.0	0.563	14.3
SF16020	6.299	160.0	0.750	19.1
SF20514	8.071	205.0	0.563	14.3
SF20522	8.071	205.0	0.875	22.2
SF20532	8.071	205.0	1.250	31.8

PRZEKJADKI OCHRONNE Z SZAREJ PIANKI HLB



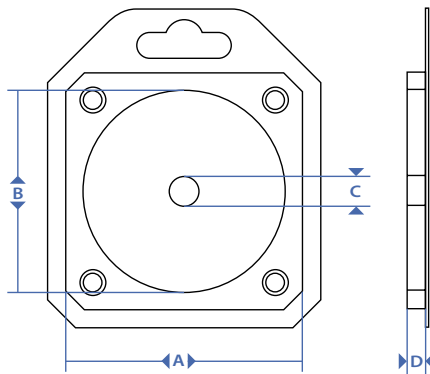
Piankowe dyski zwiększają ochronę drógich frezów

PART#	WYMIARY WKŁADU PIANKOWEGO		GRUBOŚĆ	
	ŚREDNICA Ø			
	in	mm	in	mm
PS50/3	2.000	50.8	0.125	3.175
PS50/7	2.000	50.8	0.250	6.350
PS70/3	2.750	69.9	0.125	3.175
PS70/7	2.750	69.9	0.250	6.350
PS90/3	3.563	90.5	0.125	3.175
PS90/7	3.563	90.5	0.250	6.350
PS125/3	5.000	127.0	0.125	3.175
PS125/7	5.000	127.0	0.250	6.350
PS180/3	7.000	177.8	0.125	3.175
PS180/7	7.000	177.8	0.250	6.350

- Przezroczyste dwuczściowe opakowanie z bezpiecznym wciskany zamknięciem
- Dostępne z ochronnymi pierścieniami bądź przekładkami piankowymi



NR PRODUKTU	(A) ŚREDNICA		(B) ŚREDNICA PIŁY		(C) ŚREDNICA ŚRODKOWEGO ŚŁUPKA		(D) WYSOKOŚĆ WEWNĘTRZNA	
	in	mm	in	mm	in	mm	in	mm
SBX5006	2.087	53.0	1.969	50.0	0.197	5.0	0.256	6.5
SBX6306	2.559	65.0	2.480	63.0	0.394	10.0	0.256	6.5
SBX8006	3.268	83.0	3.150	80.0	0.394	10.0	0.256	6.5
SBX10006	4.134	105.0	3.937	100.0	0.394	10.0	0.256	6.5
SBX12506	5.000	127.0	4.921	125.0	0.394	10.0	0.256	6.5
SBX16006	6.417	163.0	6.299	160.0	0.394	10.0	0.256	6.5
SBX20506	8.189	208.0	8.071	205.0	0.394	10.0	0.256	6.5
SBX25506	10.156	258.0	10.039	255.0	0.394	10.0	0.256	6.5



BEZPŁATNE
PRÓBKI

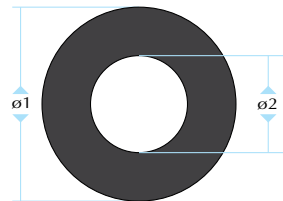
Dostępne usługi w zakresie nadruku oraz etykietowania!

PIERŚCIEŃ Z CZARNEJ PIANKI LD45 O GRUBOŚCI 6.5MM



- Zwiększona ochrona ostrzy pakowanych po kilka w jednym opakowaniu
- Eliminują ich przemieszczanie się podczas transportu

PRZEKŁADKI OCHRONNE Z SZAREJ PIANKI LD45 - GRUBOŚC 3MM



- Zwiększona ochrona ostrzy pakowanych po kilka w jednym opakowaniu

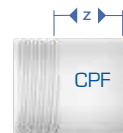
NR PRODUKTU	WYMIARY WKŁADU PIANKOWEGO			
	DIAMETER Ø1		DIAMETER Ø2	
	in	mm	in	mm
DR10/5	0.375	9.5	0.187	4.8
DR13/5	0.500	12.7	0.187	4.8
DR16/10	0.625	15.8	0.375	9.5
DR22/10	0.875	22.2	0.375	9.5
DR25/10	1.000	25.4	0.375	9.5
DR27/10	1.062	26.9	0.375	9.5
DR32/10	1.250	31.75	0.375	9.5

NR PRODUKTU	WYMIARY WKŁADU PIANKOWEGO			
	DIAMETER Ø1		DIAMETER Ø2	
	in	mm	in	mm
PS38/13	1.500	38.1	0.500	12.7
PS50/25	2.000	50.8	1.000	25.4
PS70/32	2.750	69.8	1.250	31.7
PS90/32	3.562	90.4	1.250	31.7
PS125/32	5.000	127.0	1.250	31.7
PS180/32	7.000	177.8	1.250	31.7
PS240/32	9.500	241.3	1.250	31.7



- Zaprojektowane jako opakowanie do uchwytów naszędziowych ISO, BT oraz DIN
- Bezpieczne zamknięcie teleskopowe
- Trwałe, wielokrotnego użytku, odporne na zanieczyszczenia i wilgoć

**BEZPŁATNE
PRÓBKI**



BASE (PODSTAWA)

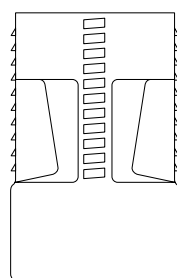
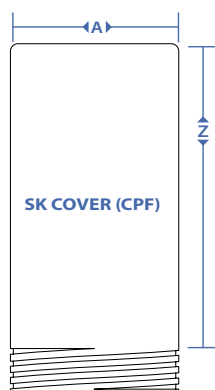
CAP (NAKŁADKA)

NR PRODUKTU	(A) ŚREDNICA WEWNĘTRZNA	
	in	mm
SK40	2.559	65.0

NR PRODUKTU	(Z) DŁUGOŚĆ ZEWNĘTRZNA		ZAWIESZKA (opcjonalnie)
	in	mm	
CPF 65/065	2.559	65	✓
CPF 65/095	3.740	95	✓
CPF 65/171	6.732	171	✓
CPF 65/237	9.331	237	✓
CPF 65/303	11.929	303	✓

SK50	4.134	105.0
------	-------	-------

CPF 105/060	2.362	60	✓
CPF 105/115	4.528	115	✓
CPF 105/180	7.087	180	✓
CPF 105/245	9.646	245	✓
CPF 105/310	12.205	310	✓



Uwaga: podstawy i nakładki mogą być dostarczone osobno w różnych kolorach

Ochronne Wkładki Piankowe (CZARNE LD45)



Dyski z pianki stanowią dodatkowe zabezpieczenie drogich elementów

NR PRODUKTU	WYMIARY PIANKI			
	ŚREDNICA Ø		GRUBOŚĆ	
	in	mm	in	mm
FD 50	2.000	50.8	0.250	6.35
FD 105	4.000	101.6	0.250	6.35

Dostępne usługi w zakresie nadruku oraz etykietowania!

BECKETT®
PACKAGING
Oddział firmy **MOCAP**

Dostępne kolory

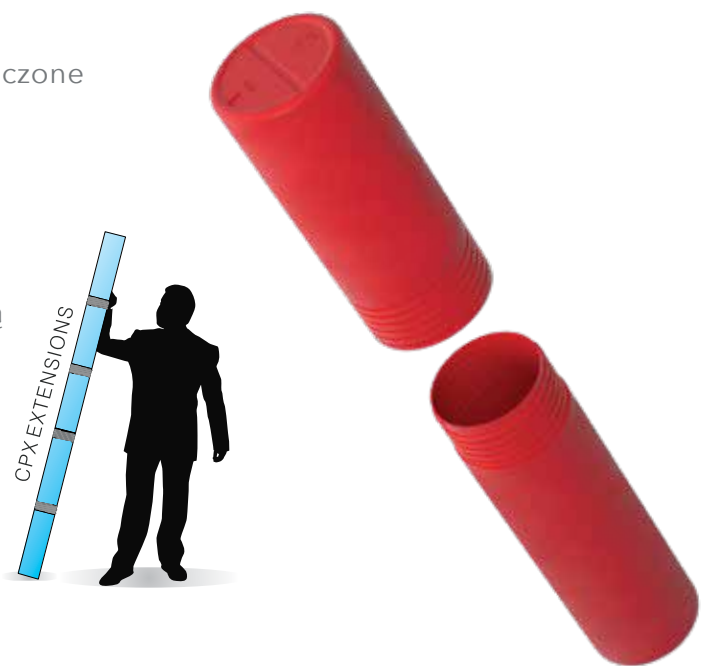


KOLORY: Czerwony, Zielony (jasny, średni i ciemny), Niebieski (jasny, średni i ciemny), pomarańczowy, żółty (średni i ciemny), czarny HDPE, przezroczysty PP, przezroczysty PVC, a także metaliczny srebrny i złoty.

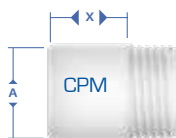
KOLORY NIESTANDARDOWE: Mogą być produkowane na życzenie..

DRUKOWANIE: Wszystkie rozmiary mogą być posiadać nadruk zgodnie z indywidualnymi wymaganiami klienta.

- Cylindryczne tuby opakowaniowe przeznaczone dla elementów o dużych średnicach
- Gwintowane spody do bezpiecznego dopasowania
- Dodatkowe elementy przedłużające mogą być dodane w celu osiągnięcia określonej długości



BEZPŁATNE
PRÓBKI



BASE (PODSTAWA)

NR PRODUKTU	(A) ŚREDNICA WEWNĘTRZNA		(X) DŁUGOŚĆ WEWNĘTRZNA	
	in	mm	in	mm
CPM 65/030			1.181	30
CPM 65/060			2.362	60
CPM 65/136	2.559	65.0	5.354	136
CPM 65/202			7.953	202
CPM 65/268			10.551	268



PRZEDŁUŻENIE

(opcjonalnie)
(Y) Długość przedłużenia

CPM 85/025			0.984	25
CPM 85/065			2.559	65
CPM 85/145	3.346	85.0	5.709	145
CPM 85/295			11.614	295

REF# CPX 85/340
in mm
13.375 340

CPM 105/015			0.591	15
CPM 105/070			2.756	70
CPM 105/135	4.134	105.0	5.315	135
CPM 105/200			7.875	200
CPM 105/265			10.433	265

REF# CPX 105/315
in mm
12.375 315



CAP (NAKŁADKA)

NR PRODUKTU	(Z) DŁUGOŚĆ ZEWNĘTRZNA		ZAWIESZKA (opcjonalnie)
	in	mm	
CPF 65/065	2.559	65	✓
CPF 65/095	3.740	95	✓
CPF 65/171	6.732	171	✓
CPF 65/237	9.331	237	✓
CPF 65/303	11.929	303	✓

CPF 85/065	2.559	65	✓
CPF 85/105	4.134	105	✓
CPF 85/185	7.283	185	✓
CPF 85/335	13.188	335	✓

CPF 105/060	2.362	60	✓
CPF 105/115	4.528	115	✓
CPF 105/180	7.087	180	✓
CPF 105/245	9.646	245	✓
CPF 105/310	12.205	310	✓

Podstawy, nakładki i przedłużenia mogą być dostarczone w różnych kolorach

Dostępne usługi w zakresie nadruku oraz etykietowania!

Dostępne kolory



KOLORY: Czerwony, Zielony (jasny, średni i ciemny), Niebieski (jasny, średni i ciemny), pomarańczowy, żółty (średni i ciemny), czarny HDPE, przezroczysty PP, przezroczysty PVC, a także metaliczny srebrny i złoty.

KOLORY NIESTANDARDOWE: Mogą być produkowane na życzenie..

DRUKOWANIE: Wszystkie rozmiary mogą być posiadać nadruk zgodnie z indywidualnymi wymaganiami klienta.

BECKETT®
PACKAGING

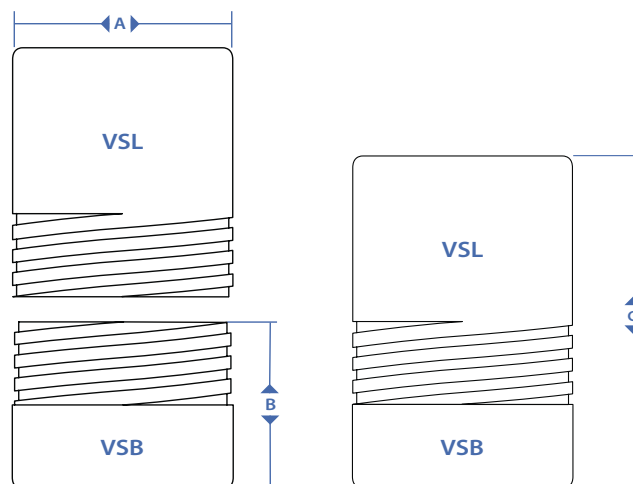
Oddział firmy **MOGAP**

VERTICAL SET PAKS

VS



- Doskonałe rozwiązanie dla produktów promocyjnych oraz zestawów narzędzi.
- Możliwość dodania nadruku, etykiety oraz wkładu piankowego.



BEZPŁATNE
PRÓBK

NR PRODUKTU	(A) ŚREDNICA		(B) GŁĘBOKOŚĆ PODSTAWY		(C) CAŁKOWITA WYSOKOŚĆ	
	in	mm	in	mm	in	mm
VS45095	1.772	45.0	2.165	55.0	3.740	95.0
VS65075	2.559	65.0	1.969	50.0	2.953	75.0
VS65090	2.559	65.0	1.969	50.0	3.543	90.0
VS65110	2.559	65.0	1.969	50.0	4.331	110.0
VS65130	2.559	65.0	1.969	50.0	5.118	130.0
VS65135	2.559	65.0	2.953	75.0	5.315	135.0
VS65155	2.559	65.0	2.953	75.0	6.102	155.0

Podstawy i nakładki są dostarczane osobno w osobnych kartonach



Dostępne usługi w zakresie nadruku oraz etykietowania!

Dostępne kolory



PODSTAWOWE KOLORY: Czerwony, jasno niebieski, ciemno niebieski, żółty i czarny

KOLOR WIEKA: Wszystkie wieka są produkowane z PVC przezroczystego

NADRUK: Wszystkie rozmiary mogą posiadać nadruk zgodnie z Państwa indywidualnymi wymaganiami.

WKŁADY PIANKOWE (CZARNE LD45 LUB NIEBIESKIE LD33)

Wkładki mogą być wycięte na zamówienie lub dostarczane pełne zgodnie z Państwa wymaganiami.

Dostępne w kolorze czarnym LD18 oraz czarnym lub niebieskim LD33.



- Specjalnie zaprojektowane wkładki piankowe w celu zabezpieczenia wysokiej jakości narzędzi skrawających

- Solidne wkładki w kształcie sześcianu odpowiednie dla produktu: SQT
- Okrągłe dyski odpowiednie dla produktów: TTHN • THVY • CHT • RT • CPK • SQT
- Specjalistyczne wkładki piankowe dostępne są dla produktów: MB • IB • SF • SBX

**BEZPŁATNE
PRÓBKİ**



SZEŚCIANY PIANKI W KOLORZE CZARNYM LD18 LUB NIEBIESKIM LD33



NR PRODUKTU	FOAM DIMENSIONS	TELESCOPIC TUBE SIZES
FS08	8 x 8 x 8	8s
FS10	10 x 10 x 10	10s
FS12	12 x 12 x 12	12s
FS14	14 x 14 x 14	14s
FS16	16 x 16 x 16	16s
FS20	20 x 20 x 20	20s
FS22	22 x 22 x 22	22s
FS26	26 x 26 x 26	26s
FS32	32 x 32 x 30	32s
FS45	45 x 45 x 30	45s

Minimalna ilość 1000 sztuk w każdym rozmiarze

WKŁADKI PIANKOWE Z OTWOREM W KOLORZE CZARNYM LD33 ORAZ NIEBIESKIE LD33



TOOL DIAMETERS	FOAM REFERENCE NO.	FOAM DIMENSIONS	NOMINAL BORE SIZES	TELESCOPIC TUBE SIZES
1/16	FB1401	15 x 15 x 15	1.5	8s
1/8	FB1403	15 x 15 x 15	3	10s
1/4	FB1406	15 x 15 x 15	6	12s
1/8	FB2003	22 x 22 x 22	3	14s
1/4	FB2006	22 x 22 x 22	6	16s
5/16 - 3/8	FB2008	22 x 22 x 22	8	20s
3/8	FB2610	28 x 28 x 28	10	22s
1/2 - 9/16	FB2612	28 x 28 x 28	13	26s
5/8 - 3/4	FB3216	35 x 35 x 35	16	32s
13/16 - 1	FB4520	46 x 46 x 35	21	45s

Minimalna ilość 1000 sztuk w każdym rozmiarze

CZARNE KRAŻKI PIANKOWE LD45 O GRUBOŚCI 1/4"



NR PRODUKTU	FOAM DIMENSIONS	TELESCOPIC TUBE SIZES
FD19	19	20s & 22s
FD25	25	26s
FD30	30	32s
FD38	38	40s & 45s
FD50	50	52s, 56s, 65s

Minimalna ilość 1000 sztuk w każdym rozmiarze

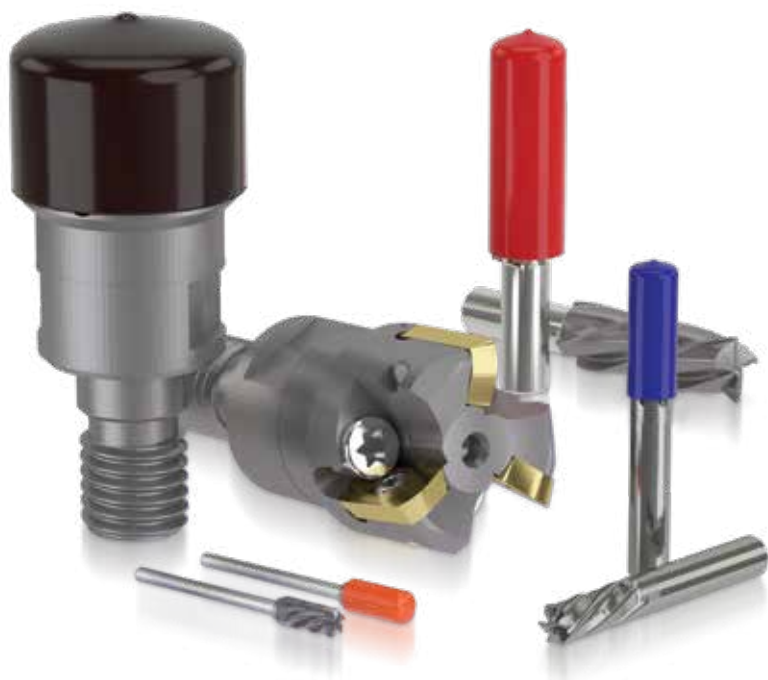


BECKETT®
PACKAGING

Oddział firmy **MOGAP**

OSŁONY OCHRONNE NA NARZEDZIA

SERIA PTC



- Dopasowane, ale łatwo zdejmowane
- Elastyczne i trwałe - nie rozdzielają się, rozrywają ani nie strzępią
- Rozmiary pasują do wielu imperialnych i metrycznych średnic narzędzi

Okrągłe nakładki Beckett stanowią atrakcyjny, niedrogi akcent jakościowy dla wielu rodzajów opakowań narzędzi tnących, pozostając jednocześnie wytrzymałymi i trwałymi. Nakładki są elastyczne, ściśle dopasowane. Nasadki mogą być używane z szeroką gamą narzędzi tnących, w tym wiertel i frezów, jak również frezy z węgla spiekanego.

Pomimo, że nakładki są magazynowane w kolorze czerwonym i czarnym, mogą być również produkowane w szerokiej gamie kolorów, aby dopasować się do aplikacji.

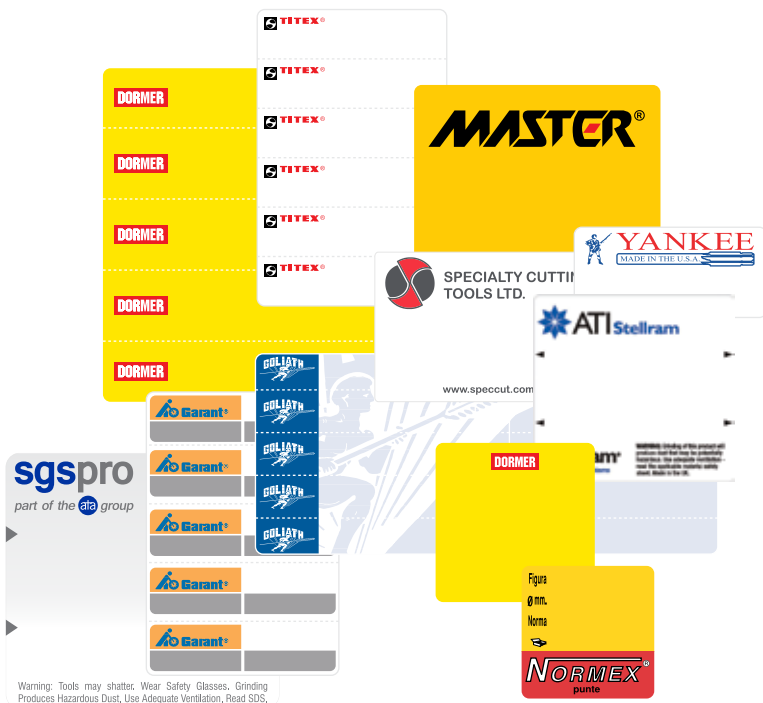
Ochronne nakładki na narzędzia mogą posiadać nadruk, aby zareklamować markę lub podać szczegóły produktu lub specyfikacji



BECKETT
PACKAGING

Oddział firmy **MOCAP**

- Specjalistyczne procesy drukowania pozwalają na wykonanie bezpośredniego nadruku na większości produktów
- Samoprzylepne etykiety mogą być dostarczone bez lub z gotowym nadrukiem
- Etykiety mogą być również dostarczane z specjalny klejem, który przywiera bardzo dobrze nawet z najmniejszymi tubami.



Dostępne usługi w zakresie nadruku oraz etykietowania!

ETYKIETY NA OPAKOWANIA SNAP-PAKS

Szeroka gama specjalistycznych perforowanych etykiet jest również dostępna do do stosowania z naszą pełną gamą opakowań Snap-Paks. Etykiety mogą być dostarczane w standardowych kolorach lub wstępnie zadrukowane zgodnie z wymaganiami klienta.



BECKETT
PACKAGING
Oddział firmy **MOCAP**



Packaging Solutions from **MOCAP**

Clear Plastic Tubes & Containers

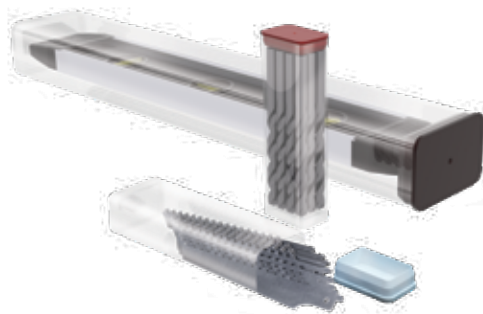


Round Tubes

MOCAP manufactures Heavy Wall clear plastic tubes and Thin Wall clear plastic tubes are an ideal way to house a wide variety of consumer and industrial products, where our Sealed Bottom clear plastic tubes and retail-ready Hanging Tubes are excellent for many types of POP and display-friendly packaging.

Square Tubes

MOCAP manufactures a full-line of Square clear plastic tubes. These square tubes are ideal for many types of retail and industrial packaging applications. If you're searching for that distinctive look or if you require an 'anti-roll' package, our square clear plastic tubes are a perfect choice.



Rectangular Tubes

MOCAP manufactures Rectangular clear plastic tubes which are an excellent addition to our standard product line. For times when standard square tubes won't work, they provide for an outstanding look on a retail shelf while maintaining ample product protection.

Closure Styles



MOCAP® Solutions that Fit®

TAPERED CAPS & PLUGS

MOCAP manufactures a versatile line of Tapered Caps and Plugs that are designed to protect threads and fittings from moisture, contamination and damage during production, shipping and storage.



FRICTION FIT CAPS & PLUGS

These Caps and Plugs are non-threaded, which allow them to easily slide into place, and then remove with little effort.

MOCAP's line of friction fit Caps and Plugs are designed to protect threads and fittings from moisture, contamination and damage during production, shipping and storage.

PROTECTIVE GRIPS

MOCAP manufactures a wide selection of Round Grips, Flat Grips and Finger Nub Grips.

The vinyl dip molding process produces flexible PVC Grips that allow you to specify length, wall thickness, COLOUR, surface texture, and material hardness with no additional tooling charges.



PIPE & FLANGE PROTECTION

MOCAP manufactures a range of Caps, Plugs and Push-In Flange Protectors for use with Pipe, Tubing and Flanges.

MOCAP offers various sizes and styles of these protective Caps and Plugs, many of which are in-stock available for immediate shipment.

MOCAP has the plastic part that fits.

MASKING

MOCAP manufactures a wide variety of masking protection products in many materials, shapes and sizes to satisfy all of your masking requirements.

MOCAP EPDM rubber Caps and Plugs are good for temperatures up to 300°F (149°C) while silicone rubber Caps and Plugs perform in high temperatures exceeding 600°F (316°C).



Offering the Lowest Minimum Order Quantity with the Highest Stocking Levels in the Industry



www.mocap.com.pl



PM 27944
ISO 9001:2008



Oddział firmy **MOCAP**

Beckett Packaging manufactures many styles and sizes of Telescopic Tubes as well as a large variety of Boxes, Cases and Pak Containers for standard or specialized packaging applications.

From blow-molded poly vinyl chloride, high-density polyethylene and polypropylene plastics to injection-molded high-density polyethylene and polypropylene plastics, Beckett Packaging manufactures the Low Cost, High Quality products to satisfy your requirements. Use a Beckett Packaging item to protect your product during shipping, storage, for presentation purposes or for retail sale.

Specjalistyczne teleskopowe tuby & opakowania z tworzyw sztucznych



Oddział firmy **MOCAP**

Hortonwood 35
Telford, Shropshire TF1 7YW
Great Britain
Tel: +48 22 397 15 80
Fax: +44 1952 670241
cleartec.pl
info@mocap.com.pl
(Sales & Manufacturing Location)
European & Global Sales

Unit 9 Tinsley Industrial Park
Shepcote Way
Sheffield, South Yorkshire S9 1TH
Tel: +48 22 397 15 80
Fax: +44 1952 670241
(Manufacturing Location)



cleartec.pl



PIR 27944
ISO 9001:2008